

Opel Movano-e

Hinnasto 01.05.2022 (Mallivuosi 2022B)



Van etuveto pakettiautot 3.5t Mallivuosi 2022B

Kori	Tilavuus	Vetotapa	Moottori	LCDV koodi	Vaiht.	kW	hv	Autoveroton hinta	CO2 g/ km	Kokonaispaino	Kantavuus luokka	Arvioitu autovero	Kokonaishint*
L1H1	8m³	FWD	Movano-e Van L1H1 A 37 kWh akku	2GU91GLQ76C009E2	A	90	122	71 908	0	3500	830	0,00	71 908
L2H2	11.5m³	FWD	Movano-e Van L2H2 A 37 kWh akku	2GU93LLQ76C009E2	A	90	122	74 388	0	3500	780	0,00	74 388
L3H2	13.0m³	FWD	Movano-e Van L3H2 A 70 kWh akku	2GU95LLS76C009E2	A	90	122	82 311	0	3500	710	0,00	82 311
L4H2	15.0m³	FWD	Movano-e Van L4H2 A 70 kWh akku	2GU97LLS76C009E2	A	90	122	85 411	0	3500	665	0,00	85 411
L4H3	17.0m³	FWD	Movano-e Van L4H3 A 70 kWh akku	2GU970LS76C009E2	A	90	122	86 651	0	3500	665	0,00	86 651

Alustat pakettiauto 3.5t Mallivuosi 2022A

Kori	Ohjaamo	Vetotapa	Moottori	LCDV koodi	Vaiht.	kW	hv	Autoveroton hinta	CO2 g/ km	Kokonaispaino	Kantavuus luokka	Arvioitu autovero	Kokonaishint*
L3	Lyhyt	FWD	Movano-e alusta L3 122 A 70 kWh akku	2GU96GLS76C009E0	A	90	122	81 811	0	3500		0,00	81 811
L4	Lyhyt	FWD	Movano-e alusta L4 122 A 70 kWh akku	2GU98GLS76C009E0	A	90	122	84 811	0	3500		0,00	84 811
L3	Lyhyt	FWD	Movano-e matalalattia-alusta L3 122 A 70 kWh akku	2GU96RLS76C009E0	A	90	122	81 211	0	3500		0,00	81 211
L4	Lyhyt	FWD	Movano-e matalalattia-alusta L4 122 A 70 kWh akku	2GU98RLS76C009E0	A	90	122	82 211	0	3500		0,00	82 211
L3	Pitkä	FWD	Movano-e jatko-ohjaamoalusta L3 122 A 70 kWh akku	2GU96YLS76C009E0	A	90	122	82 811	0	3500		0,00	82 811

Vakiovarusteet mm.:

Kuljettajanistuimen 6-suuntaiset säädöt
Ohjaamossa 1+2 -istuimet
Radio sis. DAB+, Bluetooth ja USB
ESP-ajonvakautusjärjestelmä
Ilmastointi
Vakionopeudensäädin
Mäkilähtöavustin
16" teräsvanteet
Täysikokoinen vararengas
Kauko-ohjattu keskuslukitus
Sähköiset lasinostimet etuovissa
Umpinaiset takapariovet, liukuovi oikealla (VAN)
Ajoneuvolaturi OBC 22 kW (AC) / 50 kW (DC)
Mode 3-Latauskaapeli



Movano-e on täyssähköpakettiauto. Myynti-ilmoituksen tekniset tiedot, kuten kulutus- ja käyttöädetiedot ovat valmistajan ilmoittamia ja mitattu uudesta vastaavasta autosta. Pyydämme huomioimaan ostopäätöksessä, että auton todellinen latausaika, sähkön kulutus ja/ tai sähkökäyttöisen ajon toimintasäde saattavat erota huomattavasti valmistajan ilmoittamista arvoista. Talviolosuhteissa auton sähkömoottorin käyttö ja ajokun lataaminen voi olla rajoitettua tai erittäin kylmällä säällä jopa mahdotonta.

Oikeudet hinnanmuutoksiin pidätetään. Hinnat vapaasti tuontisatamassa sisältäen mallistoerittelyn mukaiset varusteet. Valmistaja tai maahantuoja eivät vastaa mobiililaitteiden yhteensopivuudesta auton järjestelmien kanssa.

Myynti: Opel-jälleenmyyjät
Maahantuoja: LänsiAuto Drive Oy

Opel Movano-e Van

Hinnasto 01.05.2022 (Mallivuosi 2022B)



Varustepaketit	LCDV	Huom.	Van	Alusta	Autoveroton hinta	Autovero	Kokonaishinta
Ajoavustinpaketti: Hätäjarrutus avustin, kaistallapitoavustin, liikennemerkkien tunnistus ja automaattiset ajovalot	E702		0	0	990	0,00	990,00
Ulkoasu paketti: LED-ajovalot, etusumuvalot ja koko vanteen peittävät kapselit	FE10		0	0	450	0,00	450,00
Ohjaamo paketti: Nahkainen ohjauspyörä, Sadetunnistin ja ajovaloautomaattikka	VH04		0	0	200	0,00	200,00
Peruutusjärjestelmä: Katvealueen varoitus perävaunun jatkoavustimella, sähköisesti kääntyvät sivupeilit	A001		0	-	450	0,00	450,00
Infotainment & Navigointi							
Navi, kosketusnäyttö	JY02		0	0	650	0,00	650,00
Turvallisuus & Ohjaamo							
Vahvistettu jousitus	SE08		0	-	300	0,00	300,00
Sähkötoimiset ulkopeilit, sähkösäädöt	HU02		0	0	400	0,00	400,00
Matkustajan turvatyyny	NN01		0	0	400	0,00	400,00
Murtohälytin	WC05		0	0	450	0,00	450,00
Peruutuskamera pysäköintiavustimella	UB09		0	-	900	0,00	900,00
Automaatti-ilmastointi	RE07		0	0	400	0,00	400,00
Pään yläpuolinen säilytystila, 22 litraa	JO01		0	0	150	0,00	150,00
Ilmajousitettu kuljettajanistuin	RH16		0	0	600	0,00	600,00
1+1-istuimet ohjaamossa	WM08		0	0	0	0,00	0,00
Ulkopuoli							
Liukuovi ilman ikkunaa, vasen puoli	PC12		0	-	600	0,00	600,00
Liukuovi kiinteällä ikkunalla, oikea puoli	PC11		0	-	260	0,00	260,00
Liukuovi kiinteällä ikkunalla, vasen puoli	PC10		0	-	600	0,00	600,00
Liukuovi kiinteällä ikkunalla, oikea ja vasen puoli	PC13		0	-	900	0,00	900,00
235 mm leveät sivupeilit	RX05	220 mm	0	0	100	0,00	100,00
Pariovet, ikkunallinen, 180°	VC02		0	-	320	0,00	320,00
Pariovet, 270° avattavuus	LL02		0	-	500	0,00	500,00
Roiskeläpät, etu ja taka	PE03		0	-	250	0,00	250,00
Ulkovärit							
Normaali värit:							
Icy White	POPR		0	0	0,00	0,00	0,00
Thunder Grey	PO2B		0	0	0,00	0,00	0,00
Metallivärit:							
Steel Grey	MOF4		0	0	590	0,00	590,00
Iron Grey	MOZW		0	0	590	0,00	590,00
Graphite Grey	MOE9		0	0	590	0,00	590,00
Aluminium Grey	MOZR		0	0	590	0,00	590,00
Jatkoturva (FlexCare)							
Jatkoturva 1 lisävuosi (3 vuotta, 90 000km)	FC1	Tehdastakuu 2 vuotta	0	0	390,00	-	390,00
Jatkoturva 3 lisävuotta (5 vuotta, 100 000km)	FC3	Tehdastakuu 2 vuotta	0	0	790,00	-	790,00
Verhoilu							
Verhous - Darko, Musta 1 + 2 istuimet	35FX	Vakio	•	•	0,00	0,00	0,00

*Sisältää arvioitun autoveron, arviossa käytetty alhaisinta CO2 arvoa

o = Valinnaisvaruste, - = ei saatavana



Icy White (10U)
Solid



Thunder Grey (GJD)
Solid



Aluminum Grey (10H)
Metallic



Steel Grey (G4I)
Metallic



Graphite Grey (GGL)
Metallic



Iron Grey (GYM)
Metallic

Opel Movano-e

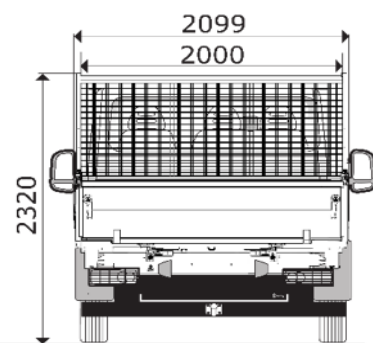
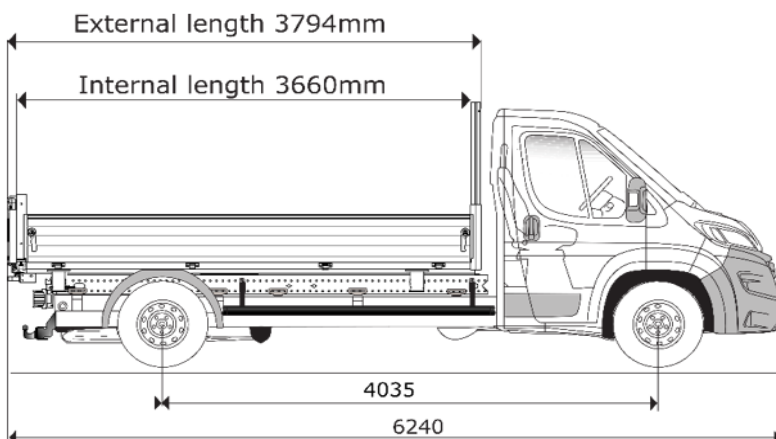
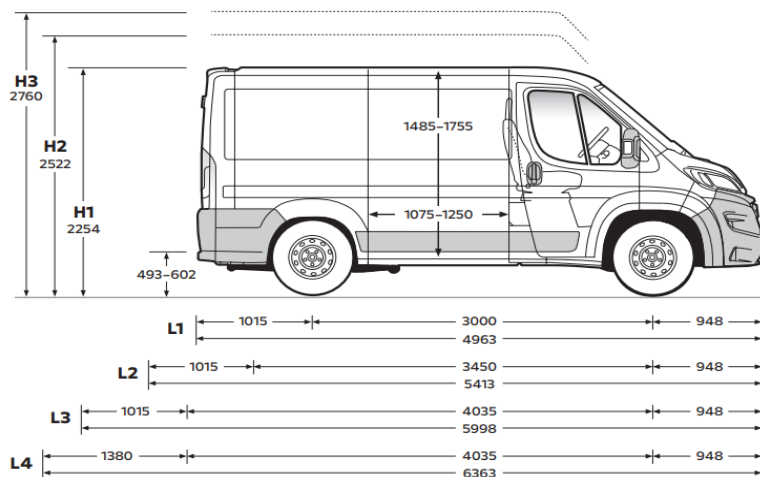
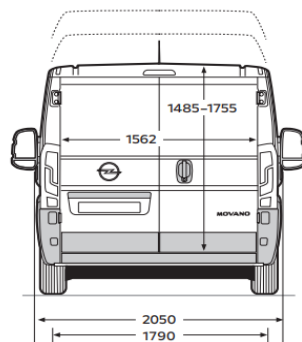
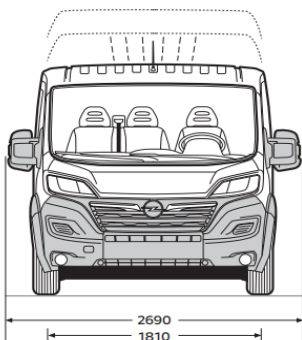
Hinnasto 01.05.2022 (Mallivuosi 2022B)



LCDV	Vakiovarusteet	VAN	Alusta
Turvallisuus			
SH02	Kuljettajan turvavyö	•	•
-	ABS-jarrut, levyt edessä ja takana	•	•
UF01	ESP-ajonvakautusjärjestelmä	•	•
UB09	Pysäköintitutka taakse	•	-
Renkaat ja Vanteet			
-	Teräsvanteet 16" 215/75 R 16	•	•
RS03	Täysikokoinen vararengas	•	•
Toiminnallisuus ja mukavuus			
WM06	Verhous - Darko, Musta 1 + 2 istuimet	•	•
AD01	Tupakansytytin ja 12V pistoke tavaratilassa	•	•
-	4-puolainen ohjauspyörä	•	•
RG03	Vakionopeussäädin	•	•
RE01	Ilmastointilaite	•	•
ME09	Avattava säilytyslokero ja taittuna teline	•	•
RK04	Sähkösäätöiset ja lämmitettävät ulkopeilit, manuaalinen taivutus	•	•
PB07	Pariovet ilman ikkunoita	•	-
PC04	Liukuovi ilman ikkunaa, oikea puoli	•	-
Infotainment			
RC60	Radio/Bluetooth/USB/DAB+	•	•
Sähköauton varusteet			
-	OBC sisäinen laturi AC 22 kW ja DC 100 kW	•	•
-	Latauskaapeli	•	•

TEKNISET TIEDOT - MOVANO-e VAN

Mitat (mm)	L1H1	L2H2	L3H2	L4H2	L4H3
Pituus	4.963	5.413	5.998	6.363	6.363
Leveys	2.050	2.050	2.050	2.050	2.050
Korkeus	2.254	2.522	2.522	2.522	2.760
Akseliväli	3.000	3.450	4.035	4.035	4.035
Lastauskorkeus	535-610	535-610	535-610	535-610	535-610
Sivuliukuoven lastausleveys	1.075	1.250	1.250	1.250	1.250
Sivuliukuoven lastauskorkeus	1.485	1.755	1.755	1.755	1.755
Takaovien leveys	1.562	1.562	1.562	1.562	1.562
Takaovien korkeus	1.520	1.790	1.790	1.790	2.030
Sisämitat (mm)					
Maks. kuormapituus	2.670	3.120	3.707	4.070	4.070
Maks. leveys	1.870	1.870	1.870	1.870	1.870
Pyöräkoteloiden välinen leveys	1.422	1.422	1.422	1.422	1.422
Maks. korkeus	1.662	1.932	1.932	1.932	2.172



TEKNISET TIEDOT - MOVANO-e VAN

Moottori	Sähkömoottori 90 kW (122 hv)	
Vetotapa	Etuveto	
Vaihteisto	Automaattinen sähkökäyttö kiinteällä välityssuhteella	
Suurin teho kW (hv)	90 (122)	
Maks. vääntömomentti Nm	260	
Huippunopeus (km/h) 3,5 tonnin versio (4t versio)	100 (90)	
Litiumioniakku	37 kWh	70 kWh
Ajoakun kapasiteetti kWh	37	70
Sähköinen kantama WLTP (km)	116	200-247
Sähkönkulutus kWh/100 km WLTP:n mukaan, yhdistetty	36,2	38,4-31,7
CO ₂ -päästöt g/km, yhdistetty	0	
Energiatehokkuusluokka	A+++	
Akun latausvaihtoehdot	Type 2, 22 kW, 3-vaiheinen CCS, 50 kW	
Lataus AC		
Lataus DC		
Latausaika AC		
7,4-kW julkinen asema	6 h	12 h
1-vaihe (0-100 %)		
Latausaika AC		
22-kW (16A) julkinen asema	3 h	9 h
3-vaihe (0-100 %)		
Latausaika DC		
100-kW pikalataus (0-80 %) Combo-CCS/Mode 4	1 h	1h

Takuu 2v ilman km-rajaa

Akuston takuu 8 vuotta / 160 000 km (70% varaustasoon)

Movano-e on täyssähköpakettiauto. Myynti-ilmoituksen tekniset tiedot, kuten kulutus- ja käyttöädetiedot ovat valmistajan ilmoittamia ja mitattu uudesta vastaavasta autosta. Pyydämme huomioimaan ostopäätöksessä, että auton todellinen latausaika, sähkön kulutus ja/ tai sähkökäyttöisen ajon toimintasäde saattavat erota huomattavasti valmistajan ilmoittamista arvoista. Talviolosuhteissa auton sähkömoottorin käyttö voi olla rajoitettua tai erittäin kylmällä säällä jopa mahdotonta.